

ПАСПОРТ ИЗДЕЛИЯ

Встраиваемые
смесители
и душевые комплекты



Уважаемый покупатель!

Благодарим Вас за выбор торговой марки BelBagno.

Наша продукция изготавливается из высококачественных материалов и прослужит Вам долгие годы при соблюдении правил установки и эксплуатации изделия. Продукция торговой марки BelBagno проходит тщательный контроль на всех этапах производства и имеет все необходимые сертификаты.

ОПИСАНИЕ ИЗДЕЛИЯ. ТЕХНИЧЕСКИЕ ХАРАКТЕРИСТИКИ

Смесители предназначены для смешивания и подачи холодной и горячей воды при рабочем давлении от 0,05 до 6,0 Мпа, расход воды от 18 до 22 л/мин и температуре от 10 °С до 65 °С, поступающей из централизованных или местных систем холодного и горячего водоснабжения, размер резьбы для подключения к водопроводной сети – ½". Материал присоединительных деталей к водопроводной сети для смесителей для раковины, биде, кухни – резиновый шланг в металлической оплётке, для смесителей для ванны и душа – латунь.

Имеет несколько вариантов поверхностной отделки:

- Хром, золото, брашированное золото, оружейная сталь.
Гальваническое покрытие – нанесение путем электролиза нескольких металлических слоев на поверхность изделия. Гальванизация не только препятствует образованию ржавчины, коррозии на поверхности изделия, но также увеличивает ее износостойкость.
PVD (Physical Vapor Deposition «Физическое осаждение пара») покрытие наносится путем конденсации пара на материал

и напыления частиц в вакуумной среде, тело смесителя покрывается мельчайшими частицами металлических сплавов. В результате чего образуется прочное покрытие корпуса смесителя.

- Сатин – полированная нержавеющая сталь с прозрачным защитным покрытием для улучшения стойкости корпуса смесителя.
- Черное исполнение – покрытие гибридно эпокси-полиэфирными порошковыми красками, отличающееся улучшенными цветовыми характеристиками, устойчивостью к ультрафиолетовому свету и к повышенным температурам. Наносится на предварительно никелированную поверхность.

МАТЕРИАЛЫ

Смесители BelBagno изготавливаются из высококачественных материалов: латуни и нержавеющей стали марки SUS 304, соответствуют требованиям ГОСТ 19681-2016. Перед установкой и началом эксплуатации изделия, пожалуйста, внимательно ознакомьтесь положениями Паспорта изделия. Особое внимание обратите на ограничения по месту установки смесителя, на рекомендации по монтажу и уходу. Это поможет Вам сохранить внешний вид изделия на долгие годы.

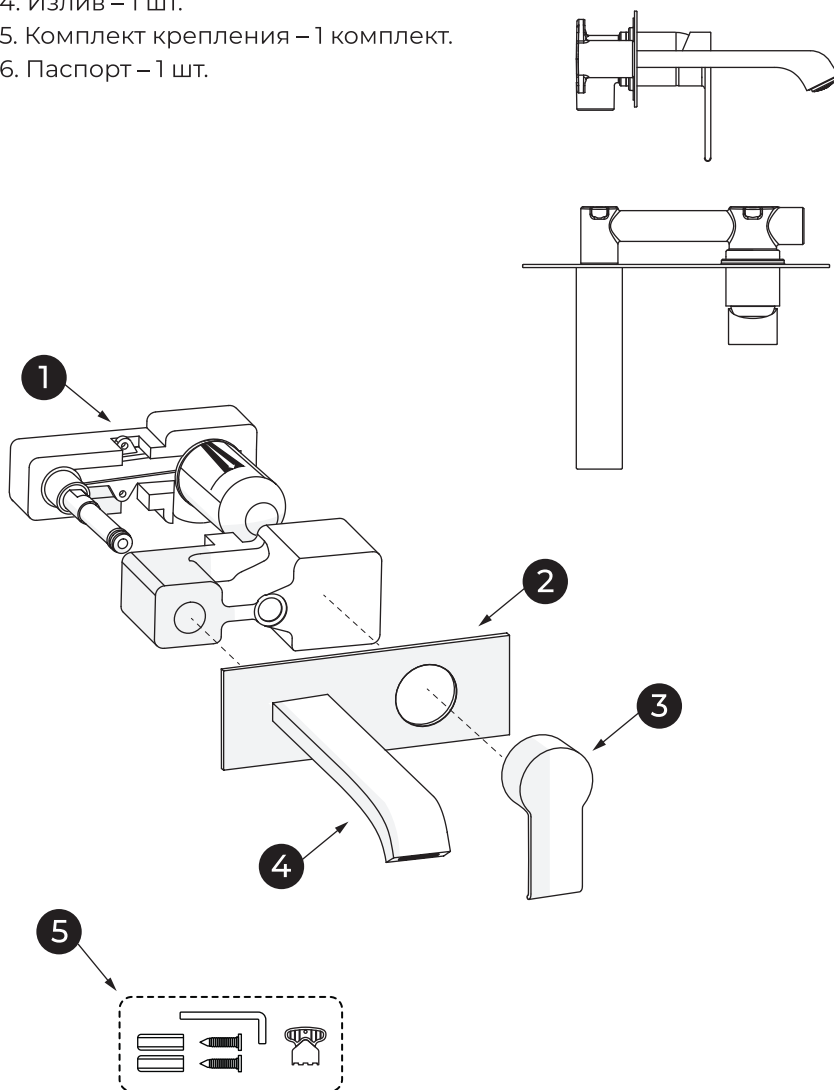
ТРАНСПОРТИРОВКА И ХРАНЕНИЕ

Смесители следует перевозить любым видом транспорта с предохранением их от попадания атмосферных осадков и механических повреждений в транспортных средствах согласно правилам перевозки грузов, действующим на каждом виде транспорта. Смесители необходимо хранить в сухих закрытых помещениях при температуре от 0°C до +40°C и относительной влажности не более 85% на расстоянии не менее 1 метра от отопительных приборов с предохранением от попадания на изделия солнечных лучей. В помещении не рекомендуется хранить химически активные вещества, разлагающие пластмассу, лакокрасочные и полимерные покрытия.

КОМПЛЕКТНОСТЬ

Встраиваемый смеситель для раковины

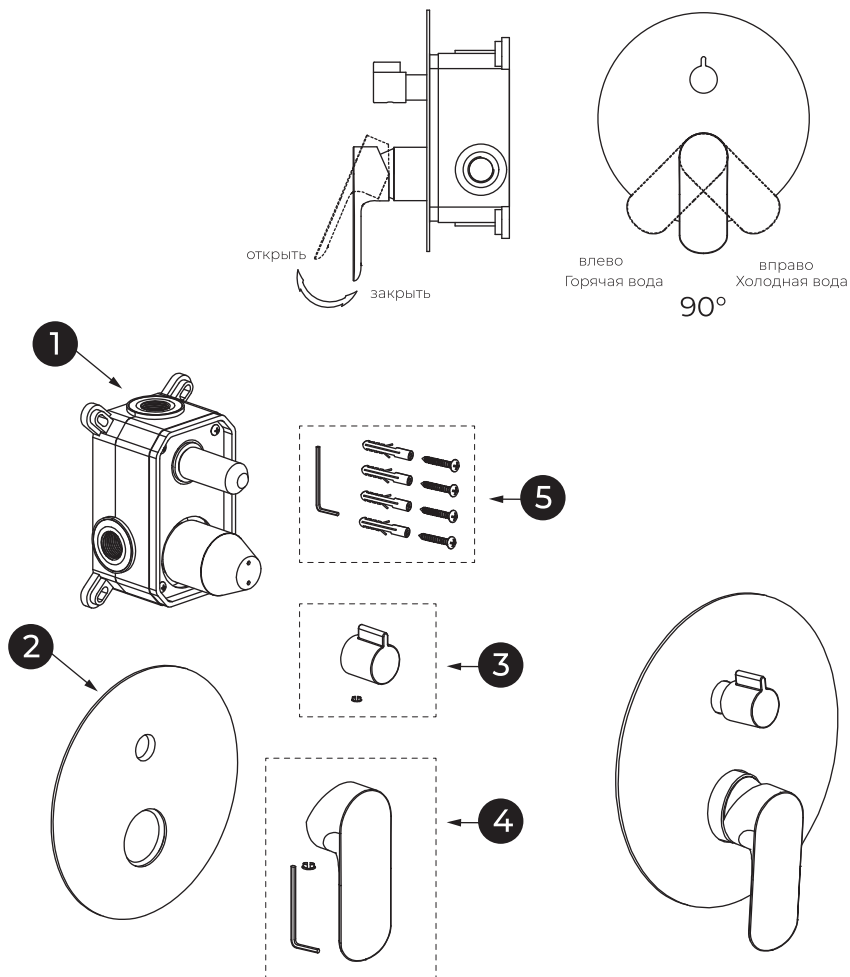
1. Встраиваемый смеситель – 1 шт.
2. Декоративная накладка – 1 комплект.
3. Ручка управления смесителем – 1 комплект.
4. Излив – 1 шт.
5. Комплект крепления – 1 комплект.
6. Паспорт – 1 шт.



КОМПЛЕКТНОСТЬ

Встраиваемый смеситель для душа

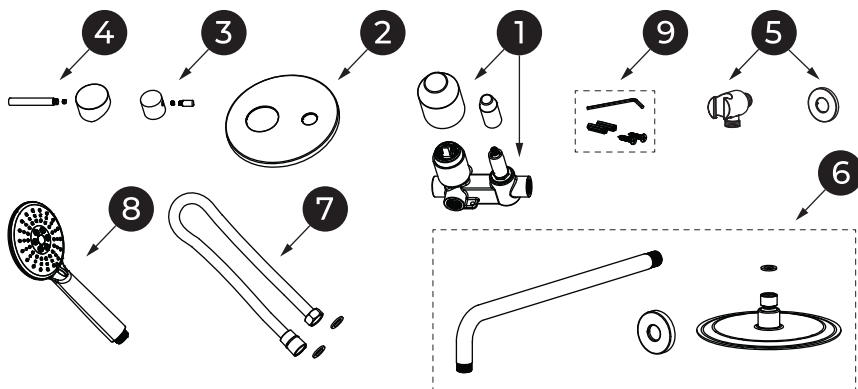
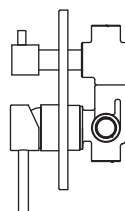
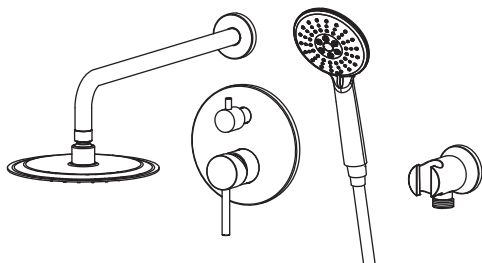
1. Встраиваемый смеситель – 1 шт.
2. Декоративная накладка – 1 шт.
3. Ручка переключения потоков воды – 1 шт.
4. Ручка управления смесителем – 1 шт.
5. Комплект крепления – 1 комплект.
6. Паспорт – 1 шт.



КОМПЛЕКТНОСТЬ

Встраиваемый душевой комплект

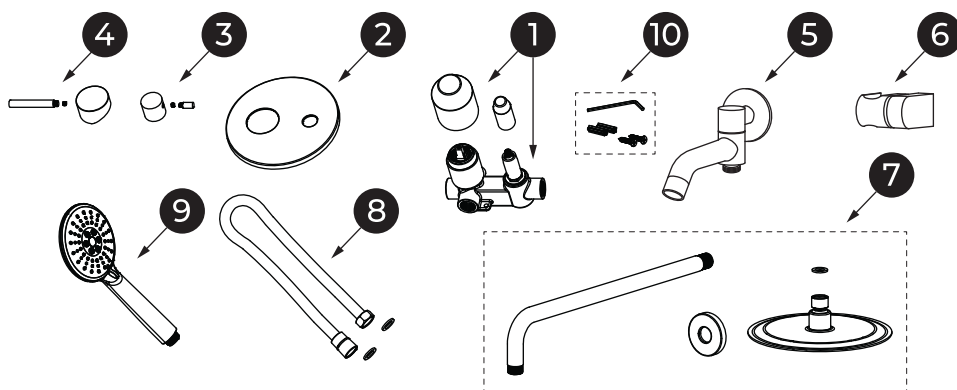
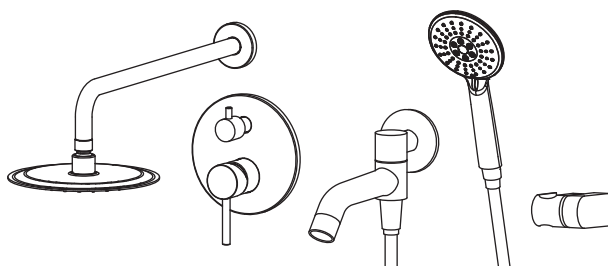
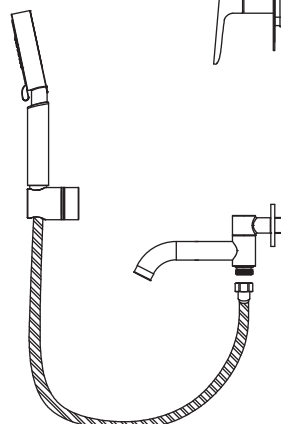
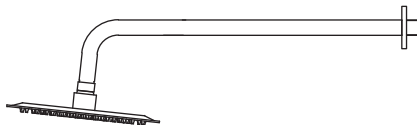
1. Встраиваемый смеситель – 1 шт.
2. Декоративная накладка смесителя – 1 шт.
3. Ручка переключения потоков воды – 1 шт.
4. Ручка управления смесителем – 1 шт.
5. Штуцер с держателем ручного душа – 1 шт.
6. Верхний душ с кронштейном – 1 шт.
7. Душевой шланг – 1 шт.
8. Лейка ручного душа (количество режимов зависит от модели) – 1 шт.
9. Комплект крепления – 1 комплект.
10. Паспорт – 1 шт.



КОМПЛЕКТНОСТЬ

Встраиваемый душевой комплект с изливом

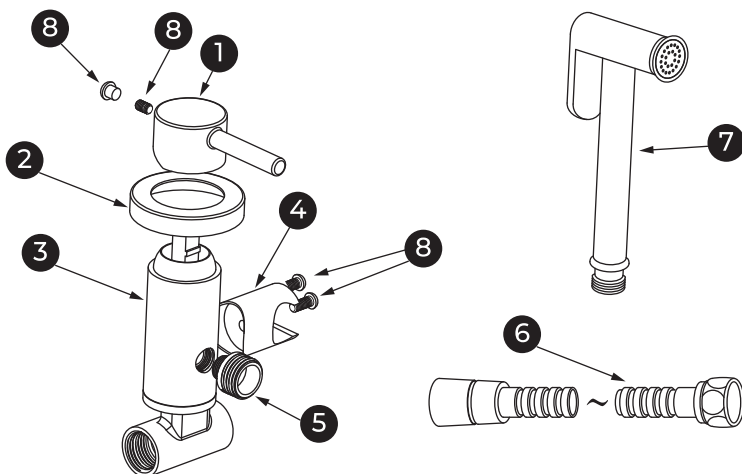
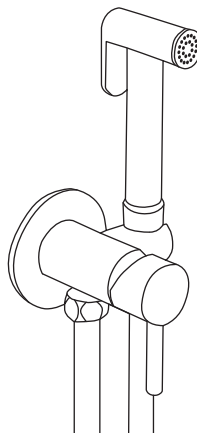
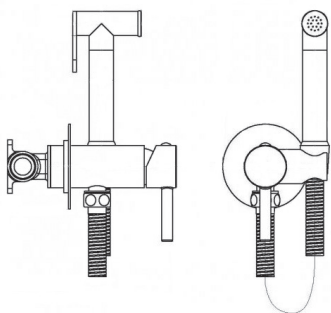
1. Встраиваемый смеситель – 1 шт.
2. Декоративная накладка смесителя – 1 шт.
3. Ручка переключения потоков воды – 1 шт.
4. Ручка управления смесителем – 1 шт.
5. Штуцер с поворотным изливом – 1 шт.
6. Держатель ручного душа – 1 шт.
7. Верхний душ с кронштейном – 1 шт.
8. Душевой шланг – 1 шт.
9. Лейка ручного душа (количество режимов зависит от модели) – 1 шт.
10. Комплект крепления – 1 комплект.
11. Паспорт – 1 шт.



КОМПЛЕКТНОСТЬ

Встраиваемый смеситель с гигиеническим душем

1. Ручка управления смесителем – 1 шт.
2. Декоративная накладка – 1 шт.*
3. Встраиваемый смеситель – 1 шт.
4. Держатель лейки – 1 шт.
5. Штуцер – 1 шт.
6. Душевой шланг – 1 шт.
7. Лейка гигиеническая – 1 шт.
8. Комплект крепления – 1 комплект.
9. Паспорт – 1 шт.



*комплектность зависит от модели, смотрите полное наименование смесителя

ТРЕБОВАНИЯ ПО БЕЗОПАСНОСТИ

Установку смесителя должен осуществлять квалифицированный специалист в соответствии с правилами и требованиями, установленными настоящим паспортом изделия. Используйте смеситель по его функциональному назначению в помещениях с температурой от +5 до 50°C

ИНСТРУКЦИЯ ПО УСТАНОВКЕ

Для правильной и качественной установки настоятельно рекомендуем воспользоваться услугами квалифицированных специалистов. Квалифицированными специалистами являются сотрудниками организаций и индивидуальные предприниматели, одним из основных видов деятельности которых является оказание услуг по установке, наладке и подключения санитарно-технических изделий к системе водоснабжения и водоотведения. Внимательно ознакомьтесь с инструкцией по установке, чтобы в работе отталкиваться от рекомендаций производителя.

1. Определите место установки и вычертите на стене полную схему разводки от подачи воды до душевой лейки или излива.
2. Сделайте нишу под встраиваемый смеситель и штробы для укладки труб водоснабжения и водоотвода, для работы потребуется дрель с насадкой по бетону или перфоратор.
3. Проложите трубы и установите встраиваемый смеситель горизонтально, используя строительный уровень, отметьте положение отверстий для крепежа.
4. Перед установкой пролейте трубы водоснабжения.
5. Просверлите отверстия, закрепите корпус смесителя на стене при помощи крепежных винтов и соедините с водопроводными трубами.
6. Проверьте работоспособность, герметичность системы и правильность подключения. Поочерёдно включайте горячую и холодную воду, убедитесь, что изделие исправно.
7. Проведите финишную отделку, облицуйте стены (как правило, плиткой).
8. Промойте впускные трубы перед окончательной установкой.

9. Установите внешние детали смесителя (декоративную накладку, излив, ручки смесителя, верхний душ, держатель ручного душа, дивертор, ручной душ)*. Эта процедура выполняется после завершения финишной отделки.

Внимание: для нормального функционирования смесителей показатель давления воды должен быть равен 0,3 МПа (разница давления горячей и холодной воды $\pm 10\%$). Максимальная температура воды $+75\text{ }^{\circ}\text{C}$.

Рекомендуется установка фильтров грубой очистки воды не более 100 мкр как для холодной, так и для горячей воды. Во избежание повреждения гальванопокрытия используйте в необходимых случаях инструмент с мягкими накладками.

ПРАВИЛА ЭКСПЛУАТАЦИИ И УХОДА ЗА ИЗДЕЛИЕМ

Во избежание появления на корпусе смесителя пятен необходимо регулярно очищать его щадящими моющими средствами для сантехнических изделий. Не оставляйте надолго моющее средство на поверхности, после применения тщательно промывайте ее водой.

При уходе за смесителем ЗАПРЕЩАЕТСЯ использовать абразивные вещества и материалы, а также химические вещества, содержащие высокий процент кислот и щелочи.

Во избежание поломки смесителя необходимо исключить возможность замерзания в нем воды.

УТИЛИЗАЦИЯ

Утилизация изделия (переплавка, захоронение, перепродажа) производится в порядке, установленном Федеральным законом РФ от 04 мая 1999 г. № 96-ФЗ «Об охране атмосферного воздуха», Федеральным законом от 24 июня 1998 г. № 89-ФЗ «Об отходах производства и потребления», от 10 января 2002 № 7-ФЗ «Об охране окружающей среды» (в редакции от 01.01.2015), а также иными нормами и правилами, установленными в соответствии с законодательством РФ.

*перечень и количество деталей зависит от модели смесителя

ГАРАНТИЙНЫЕ ОБЯЗАТЕЛЬСТВА

Данные гарантийные обязательства дают право на бесплатное устранение заводских дефектов изделия в течение гарантийного срока.

Гарантийный срок и срок службы:

- на покрытия: хром, сатин – 5 лет, все остальные отделки (черное, брашированное золото, золото, оружейная сталь) – 2 года;
- на картридж, кран-буксы, гибкую подводку, штангу верхнего душа смесителя с верхней лейкой (в моделях смесителя с верхней лейкой), резиновые уплотнители в неподвижных соединениях, на эксцентрики, устанавливается гарантийный срок – 5 лет, срок службы – 5 лет;
- на душевые аксессуары (лейка, держатель лейки, шланг), резиновые уплотнители на подвижных соединениях, дивертор (переключатель душ/излив) устанавливается гарантийный срок 1 год, срок службы – 5 лет.

В случае использования изделия в офисах, предприятиях сферы обслуживания, общественного питания, здравоохранения и т. п., гарантийный срок составляет 1 год.

Гарантийный срок исчисляется с даты приобретения покупателем изделия в розничной торговой сети при условии соблюдения всех правил установки и эксплуатации изделия. Дата приобретения изделия покупателем указывается в гарантийном талоне. Для подтверждения даты покупки необходимо предъявить кассовый и товарный чеки и правильно заполненный гарантийный талон с указанием артикула изделия, даты продажи и с четкой подписью продавца и/или печатью торгующей организации.

Данные гарантийные обязательства дополняют права потребителей, установленные действующим законодательством РФ, и ни в коем случае их не ограничивают. Решения о целесообразности выезда мастера Сервисной службы на место установки изделия, а также замены и ремонта неисправных узлов или всего изделия принимаются Сервисным центром. Заменяемые детали переходят в собственность Сервисного центра. Изготовитель оставляет за собой право вносить в конструкцию изделия изменения, не ухудшающие технические и эксплуатационные характеристики.

ГАРАНТИЯ НЕ РАСПРОСТРАНЯЕТСЯ:

- на дефекты, возникшие в результате транспортных повреждений при перевозке изделия после передачи его покупателю;
- на дефекты, возникшие в случае некавалифицированной установки изделия;
- на независимые от производителя причины (перепады давления в водопроводной сети, пожар, низкое качество и загрязненность воды и т.п.);
- на механические повреждения, следы воздействия химических и абразивных веществ, вызванные использованием агрессивных моющих средств;
- на несоблюдение требований инструкции по обслуживанию и уходу;
- в случае использования запчастей другого производителя;
- в случае использования изделия не по назначению;
- в случае эксплуатации изделия при температуре ниже 5 °С;
- на дефекты, вызванные естественным износом изделия и его составных частей: уплотнителей, сальников, прокладок, декоративных накладок, аэраторов (при уменьшении напора воды необходимо открутить аэратор, промыть его и установить обратно).



Продолжительность гарантийного срока указывается в Гарантийном талоне и исчисляется с даты продажи изделия.
Дата продажи и дата изготовления указываются в Гарантийном талоне

Разработано и изготовлено по заказу ООО «ИБЕРИС ГРУПП»

Юридический адрес: 127018, г. Москва, ул. Полковая, д.3
+7 (495) 967-16-74 | info@iberis-pro.ru | www.iberis-group.ru

IBERIS GROUP

ОФИЦИАЛЬНЫЙ ДИСТРИБЬЮТОР ТМ CEZARES и ТМ BELBAGNO

Отметки сервисного центра:

Вашим партнёром по предоставлению гарантии является компания ООО «ИБЕРИС ГРУПП».

Единый телефон по сервисному обслуживанию розничных покупателей (по гарантийному и постгарантийному обслуживанию):

+7 (800) 250-15-19

Дополнительную информацию Вы можете найти на нашем сайте **www.iberis-group.ru**



ООО «ИБЕРИС ГРУПП»

ГАРАНТИЙНЫЙ ТАЛОН

Отметки о продаже изделия:

Внешний вид и комплектация изделия
проверяются в момент покупки.

Наименование, артикул: _____

Наименование продавца: _____

Дата
продажи: _____
 дд.мм.гггг

Подпись
Продавца: _____

Мне предоставлена вся информация о приобретенном изделии. Претензий к внешнему виду и комплектности изделия не имею, с Паспортом изделия, гарантийными обязательствами, условиями гарантийного обслуживания, инструкцией по установке, правилами эксплуатации и ухода за изделием ознакомлен и согласен. Паспорт изделия получил.

ФИО
покупателя: _____

Подпись
покупателя: _____

