



CEZARES®

ПРИРОДА ЧИСТОТЫ

ПАСПОРТ ИЗДЕЛИЯ

З Е Р К А Л А



Уважаемый покупатель!

Благодарим Вас за выбор изделия ТМ CEZARES®

Зеркала CEZARES предназначены для обустройства ванных комнат. Широкий выбор размеров и типов зеркал поможет создать уютную и комфортную атмосферу в помещении, в котором Вы проводите значительную часть своей жизни. Мы предлагаем нашим покупателям зеркала для ванных комнат, соответствующие высоким стандартам качества.

Просим очень внимательно ознакомиться с положениями, изложенными в настоящем паспорте изделия, в т.ч. с требованиями, инструкциями по установке изделия и комплектующих, правилами эксплуатации и ухода за изделиями, гарантийными обязательствами, и придерживаться данных правил и рекомендаций. При соблюдении указанных требований, рекомендаций и правил продукция CEZARES будет служить Вам долгие годы.

ОПИСАНИЕ ИЗДЕЛИЯ

Назначение

Зеркала CEZARES предназначены для обустройства ванных комнат, изделия предназначены для установки только внутри помещения, допускается установка в помещениях с повышенной влажностью (до 75%), класс защиты от влаги IP 44.



ОПИСАНИЕ



Зеркало в металлической раме, профиль черного цвета



Класс защиты от влаги IP 44



Зеркало с LED подсветкой 6000K



Зеркало с цветной RGB подсветкой. Регулировка цвета и яркости подсветки



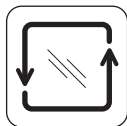
Контурная подсветка



Лазерная гравировка



Сенсорные кнопки вкл./выкл. Touch System, расположенные на зеркальном полотне



Универсальные крепления к стене позволяют размещать модель вертикально и горизонтально



Изготовитель оставляет за собой право вносить в конструкцию изделий изменения, не ухудшающие технические и эксплуатационные характеристики.



ТРАНСПОРТИРОВКА И ХРАНЕНИЕ

Для удобства транспортировки и монтажа зеркала поставляются в собранном виде, упакованные в картонный короб с угловыми уплотнителями, обеспечивающими сохранность изделий при транспортировке. Зеркала транспортируют в крытых транспортных средствах или контейнерах, обеспечивающих сохранность изделий от механических повреждений, загрязнения, повышенной влажности, в соответствии с правилами перевозки грузов, действующих на каждом виде транспорта. Зеркала хранят в крытых помещениях при температуре не ниже +5°C и не выше +40°C при относительной влажности воздуха 45-75%.

РЕКОМЕНДАЦИИ ПО ПРИЕМКЕ ИЗДЕЛИЯ

При оформлении покупки и получении изделия необходимо проверить его на наличие внешних повреждений (дефектов), комплектность и его соответствие выбранной Вами в магазине (интернет-магазине) модели и размеру. Осмотрите зеркало, вскройте упаковку, на наличие возможных царапин, сколов, вмятин и других механических повреждений.

КОМПЛЕКТНОСТЬ

В комплект входят: изделие, крепления к стене, паспорт изделия.

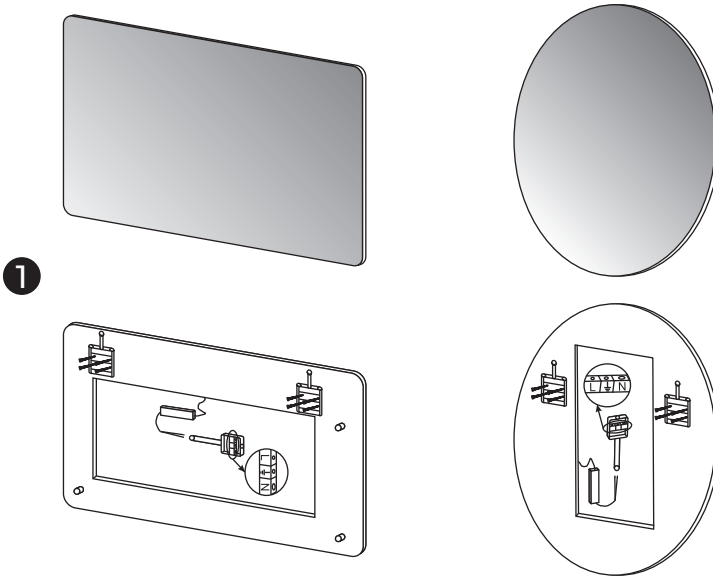
ТРЕБОВАНИЯ БЕЗОПАСНОСТИ

- Выполняйте монтаж зеркала (зеркального шкафа) с помощью квалифицированного специалиста, в предварительно подготовленном помещении, с подведенными коммуникациями.
- Стены и углы необходимо предварительно выровнять и подготовить к монтажу.
- Не рекомендуется крепить зеркало на стены, выполненные по каркасной технологии с финишным покрытием из гипсокартона и других подобных материалов, так как изделия больших размеров имеют значительный вес. В этом случае необходима дополнительная установка закладных реек из прочных материалов или металлических уголков и кронштейнов.
- Разместите зеркало на стене таким образом, чтобы максимально ограничить прямое попадание капель воды, исключайте длительное соприкосновение с мокрыми и влажными вещами.
- Используйте зеркало в соответствии с его функциональным назначением в помещениях с температурой воздуха не ниже +5°C и не выше +40°C при относительной влажности воздуха до 75%.
- Для зеркал подключение к электрической сети необходимо производить через устройство защитного отключения.
- Монтаж зеркала и обслуживание осуществляется только при отключенной электрической сети. Берегите зеркало от ударов и падений. Запрещается эксплуатация зеркал с поврежденным корпусом.

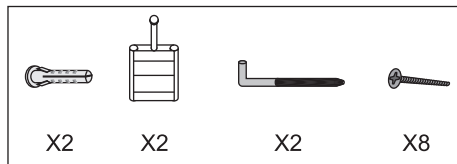


УСТАНОВКА ЗЕРКАЛА

1. Измерьте расстояние между центрами навесов, установленных на тыльной стороне зеркала;
2. Отметьте на стене этот размер на выбранной высоте для размещения дюбелей;
3. С помощью дрели просверлите отверстие под дюбель;
4. Вставьте дюбель в отверстие;
5. Вкрутите в дюбель шуруп-костыль;
6. Навесьте изделие.



1

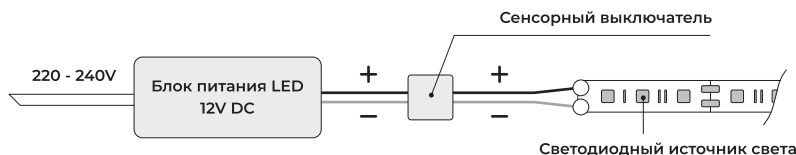


1. Зеркало
2. Комплект крепежа (2 дюбеля, 2 кронштейна, 2 костыля, 8 саморезов)

ИНСТРУКЦИЯ ПО УПРАВЛЕНИЮ С ЭЛЕКТРИЧЕСКИМИ СХЕМАМИ

Обращаем внимание, что зеркало может поставляться в различных комплектациях. Электропитание: 220-240 В перемен. тока / 50 Гц

Зеркало с сенсорным датчиком включения/выключения подключается непосредственно к питающей проводке. Включение и выключение подсветки производится сенсорным датчиком.



ПРАВИЛА ЭКСПЛУАТАЦИИ И УХОДА

Для сохранения внешнего вида зеркального полотна в течение срока эксплуатации не пренебрегайте рекомендациями и соблюдайте правила эксплуатации и ухода.

Зеркало рекомендуется эксплуатировать в вентилируемом помещении с температурой воздуха +5°C и не выше +40°C при относительной влажности воздуха до 75%.

Не рекомендуется устанавливать изделие ближе 1 метра от радиаторов водяного отопления и других нагревательных и отопительных приборов. Повесьте зеркало таким образом, чтобы исключить прямое попадание воды и влаги.

Не допускайте высыхания капель воды на поверхности изделия. После использования протирайте зеркальное полотно и края сухой чистой тканью.

Производите очистку загрязненных поверхностей зеркала мягкой салфеткой с добавлением специальных моющих средств.

По окончании уборки удалите остатки влаги сухой мягкой тканью.

Не используйте для чистки поверхности вещества, содержащие растворители, спирт, ацетон, бензин, абразивные чистящие вещества, пасты и порошки, жесткие щётки и губки.

ГАРАНТИЙНЫЕ ОБЯЗАТЕЛЬСТВА

На зеркала CEZARES устанавливается гарантийный срок 12 месяцев при использовании в домашних условиях.

При использовании изделий в общественных местах (офисах, пунктах питания, медицинских и учебных заведениях, гостиницах, домах отдыха, пансионатах и пр.) – 6 месяцев.

Гарантийный срок на электрические, электронные комплектующие, осветительную арматуру – 3 месяца.

Гарантийный срок исчисляется с даты приобретения изделия в розничной торговой сети при условии соблюдения всех правил установки и эксплуатации изделия.

Гарантия распространяется на все случаи обнаружения брака, скрытых дефектов материалов и/или изготовления.



ГАРАНТИЯ НЕ РАСПРОСТРАНЯЕТСЯ

- неправильной транспортировкой, монтажом и эксплуатацией изделия (в частности на потертости, царапины, сколы и иные механические повреждения, возникшие в их результате);
- механическими повреждениями или воздействием агрессивных средств (резкие перепады температуры, повышенная или пониженная влажность, затопление, использование агрессивных средств по уходу, воздействие высоких температур на зеркала);
- повреждениями, вызванными падением тяжелых предметов и косметических флаконов;
- повреждениями, вызванными обстоятельствами непреодолимой силы, в частности, стихией, пожаром и другими бытовыми и природными факторами;
- естественным износом изделия и составных частей.



Продолжительность гарантийного срока указывается в Гарантийном талоне и исчисляется с даты продажи изделия. Дата продажи и дата изготовления указываются в Гарантийном талоне

Разработано и изготовлено по заказу ООО «ИБЕРИС ГРУПП»

Юридический адрес: 127018, г. Москва, ул. Полковая, д.3
+7 (495) 967-16-74 | info@iberis-pro.ru | www.iberis-group.ru

Изготовитель: BADEN HAUS SPA
63076, Италия, Монтепрандоне (AP), Виа дел лаворе 30



ПРИРОДА ЧИСТОТЫ

ГАРАНТИЙНЫЙ ТАЛОН

Дата изготовления: _____

дд.мм.гггг

Отметки о продаже изделия:

Внешний вид и комплектация изделия
проверяются в момент покупки.

Наименование, артикул: _____

Наименование продавца: _____

Дата
продажи: _____

дд.мм.гггг

Подпись
Продавца: _____

Мне предоставлена вся информация о приобретенном изделии. Претензий к внешнему виду и комплектности изделия не имею, с Паспортом изделия, гарантийными обязательствами, условиями гарантийного обслуживания, инструкцией по установке, правилами эксплуатации и ухода за изделием ознакомлен и согласен. Паспорт изделия получил.

ФИО
покупателя: _____

Подпись
покупателя: _____