



CEZARES®

П Р И Р О Д А Ч И С Т О Т Ы



**ИНСТРУКЦИЯ ПО УСТАНОВКЕ
ВСТРАИВАЕМОГО СМЕСИТЕЛЯ
ДЛЯ ДУША**

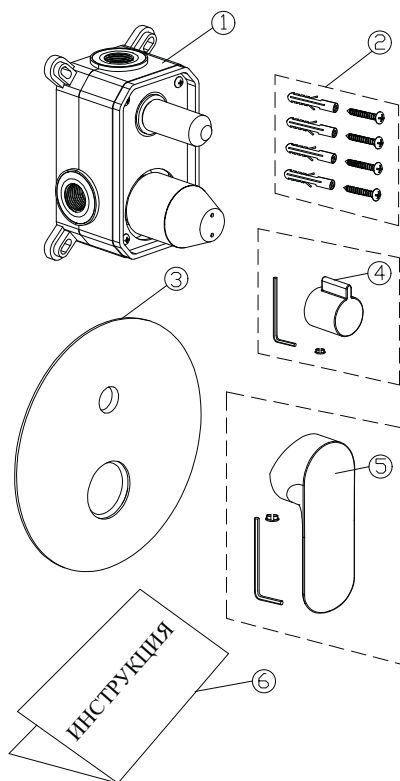


Комплектность:

№	название	кол. шт.
1	смеситель	1
2	комплект крепежа	1
3	панель	1
4	переключатель выводов воды	1
5	ручка смесителя	1
6	инструкция	1

Наша компания постоянно обновляет и совершенствует дизайн своей продукции. Возможны изменения в комплектации изделия без предварительного уведомления, которые не влияют на его функциональность

Схематичные изображения только для справки, реальный внешний вид продукции может отличаться от изображений в данной инструкции.



Общие сведения:

1. Смеситель настраивается перед отправкой с завода и находится уже в готовом к эксплуатации состоянии, пожалуйста, не разбирайте его самостоятельно;

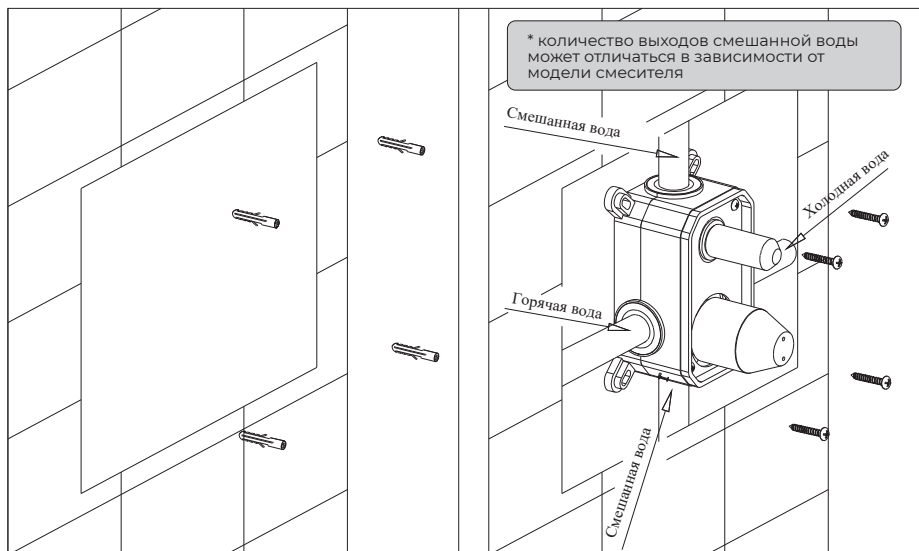
2. Перед установкой промойте проточной водой все элементы;

3. После установки проверьте надёжность соединения всех труб, чтобы выявить возможные протечки поочерёдно включайте горячую и холодную воду. Убедитесь, что изделие исправно.

4. Смеситель должен быть правильно подсоединен к трубам с горячей и холодной водой:

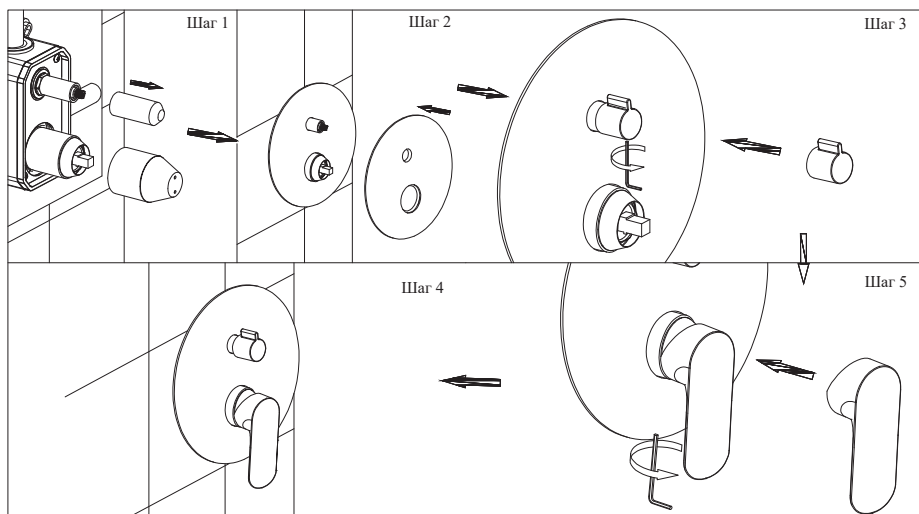


Этапы установки:



1. Рассчитайте точное расположение мест крепления. Просверлите отверстия и установите в них дюбели.

2. Соедините корпус с подводящей и отводящей трубой. Затем прикрепите к стене саморезами всю конструкцию.



3. Следуя инструкции, снимите пластиковый кожух и соберите лицевую панель. Установите ручку переключателя.



Инструкция по эксплуатации:

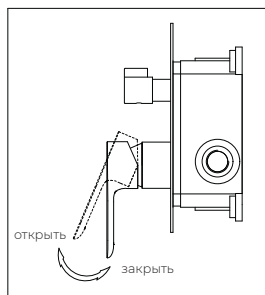


Рис.1

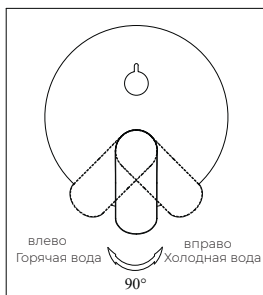


Рис. 2

1. Включите подачу воды, проверьте все соединения и герметичность всей системы.

2. Использование ручки.

А) Если поднять ручку, то потечёт вода. Чем больше угол подъема, тем сильнее течет вода или наоборот (см. Рис. 1).

В) Когда ручка поднята, поворот ручки влево позволит увеличить поток горячей воды, поворот ручки вправо позволит увеличить поток холодной воды. См. Рис.

Использование и уход:

1. Рекомендовано эксплуатировать при давлении 0,3 мПа, для холодной воды 15°C, горячей воды 65°C.

2. Не размещайте на изделии посторонние предметы

3. Не забывайте перекрывать подачу воды после использования

4. Для ухода разрешается использовать очищающие средства для удаления грязи и налёта с поверхности: жидкое очищающее средство умеренного воздействия, бесцветные средства для чистки стекол, жидкость для полировки, не оказывающая абразивного действия. Не оставляйте надолго моющее средство на поверхности изделия, после применения тщательно промывайте водой. При уходе за изделием ЗАПРЕЩАЕТСЯ использовать абразивные вещества и материалы, а также химические вещества, содержащие высокий процент кислот и щелочи.

5. Во избежание поломки изделия необходимо исключить возможность замерзания воды. Перед тем как принять душ или мыть руки, сначала включите холодную воду и затем постепенно горячую воду. Для правильной и качественной установки настоятельно рекомендуем воспользоваться услугами квалифицированных специалистов.