



CEZARES®

П Р И Р О Д А Ч И С Т О Т Ы



Инструкция по установке  
**ОТДЕЛЬНОСТОЯЩИХ**  
акриловых ванн



### ПЕРЕД НАЧАЛОМ РАБОТЫ

Изделие проходит тщательную проверку и бережно упаковывается.

Защитную пленку рекомендуется удалить после монтажа, исключение – участки, контактирующие со стеной или смесителем.

Внимательно осмотрите ванну на предмет повреждений. При обнаружении, немедленно свяжитесь с продавцом. Установщик не несет ответственности за дефекты, выявленные после монтажа.

Во избежание царапин, защитите дно ванны. Убедитесь, что пол ровный и выдержит вес от 680 кг. При необходимости укрепите его.

### ВАЖНО:

Проверьте расположение слива, который может находиться слева, посередине или справа.


Обеспечьте доступ к трубопроводу или насосу для удобства демонтажа или ремонта. Гидромассажные системы должны быть подключены до окончательной установки.

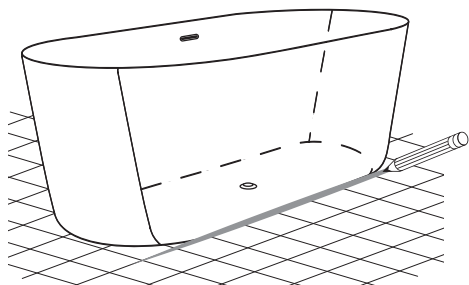
Внимательно изучите инструкцию перед установкой.

Сантехнические работы должен выполнять сертифицированный сантехник.

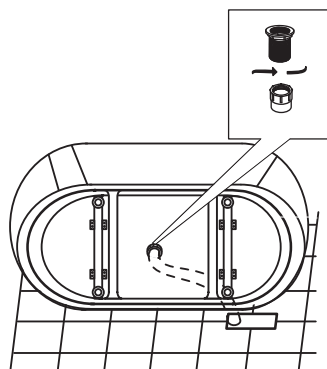
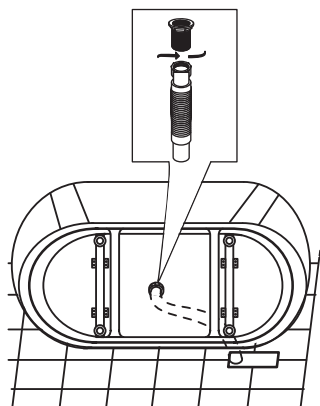
Соблюдайте сантехнические правила и нормы вашего региона.

### РЕКОМЕНДУЕМЫЙ НАБОР ИНСТРУМЕНТОВ

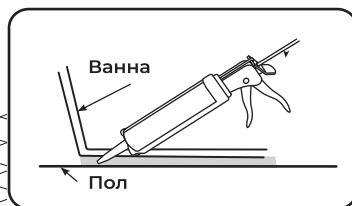
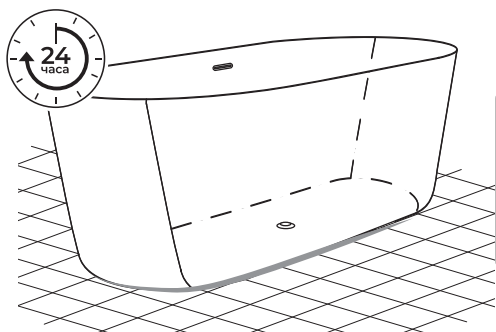
 <p>Карандаш</p>	 <p>Пистолет для герметика</p>	 <p>Герметик</p>	
 <p>Уровень</p>	 <p>Нож</p>	 <p>Рулетка</p>	 <p>Гаечный ключ</p>



1. Установите ванну в правильном положении на полу.
2. Обведите контур основания ванны стирающимся маркером.
3. Установите ванну по уровню, убедитесь, что все ножки касаются пола.

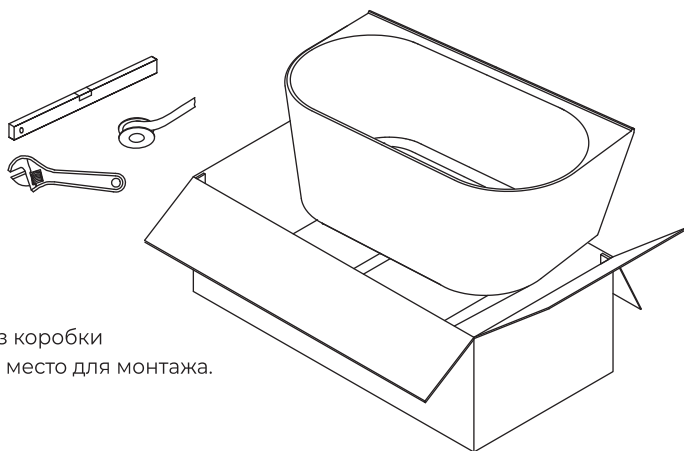


4. Уберите ванну, установите пластиковую трубу и слив.
5. Поместите ванну в ее окончательное положение. Для проверки герметичности слива наполните ванну водой, затем слейте, убедитесь, что нет протечки.

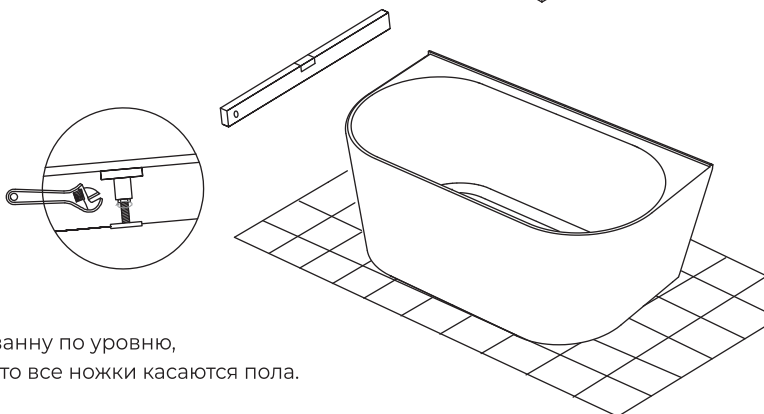


6. Нанесите силиконовый герметик вокруг всех внешних швов ванны и дайте ему высохнуть не менее 24 часов.

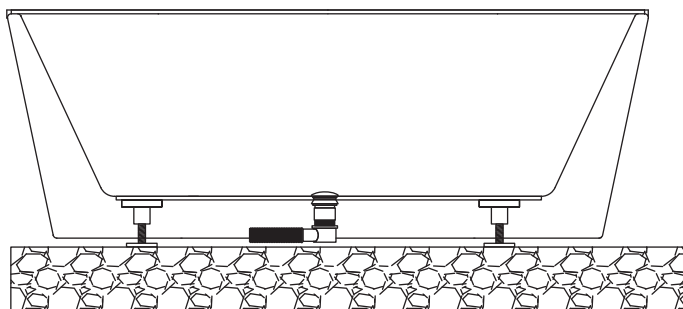
## 4 Этапы установки пристенных ванн:



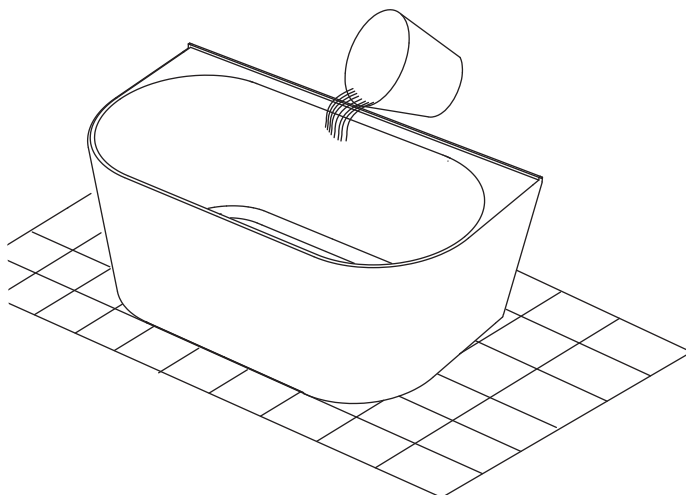
1. Извлеките ванну из коробки и установите ее на место для монтажа.



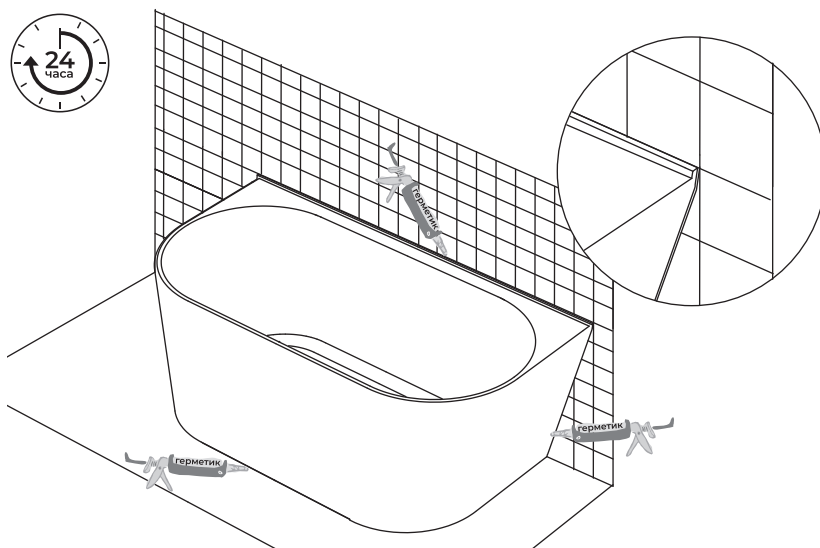
- 2 Установите ванну по уровню, убедитесь, что все ножки касаются пола.



3. Установите слив.

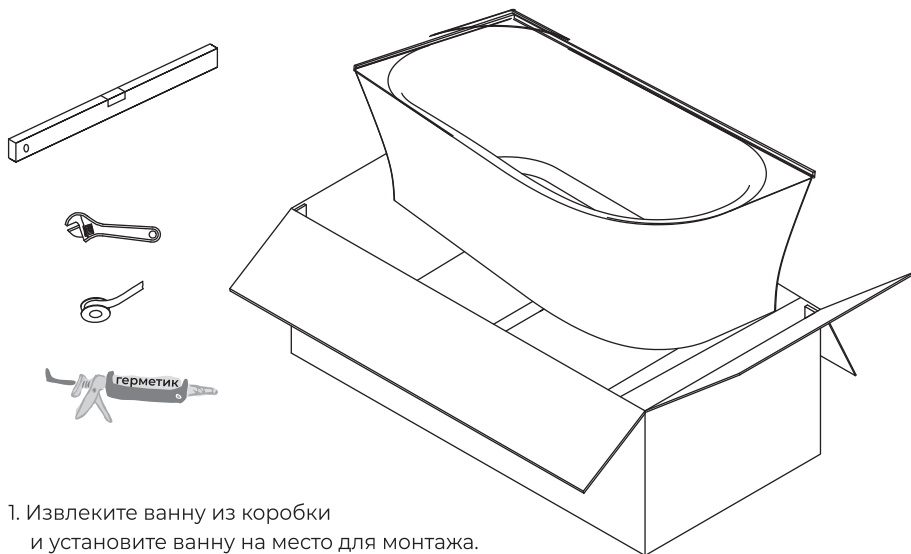


4. Для проверки герметичности слива наполните ванну водой, затем слейте, убедитесь, что нет протечки.

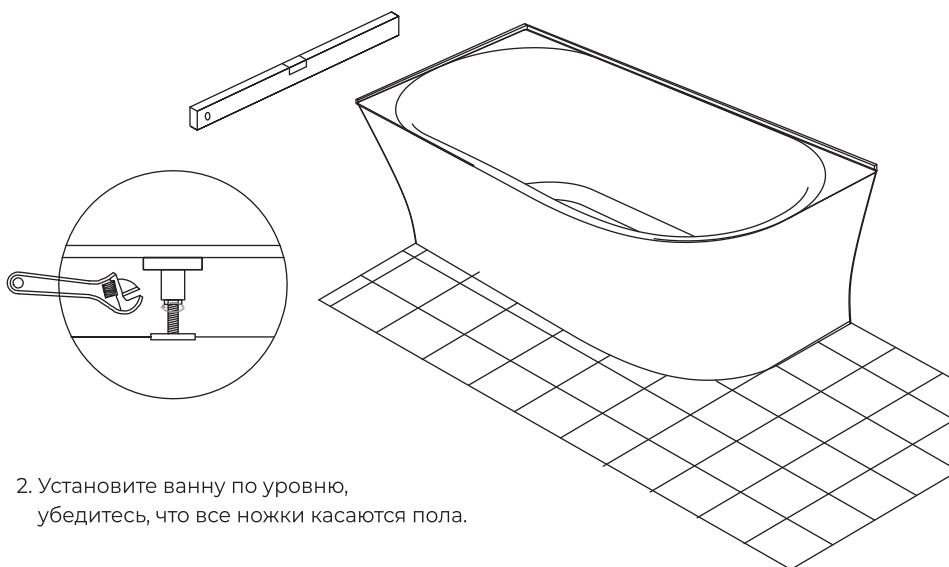


5. Нанесите силиконовый герметик вокруг всех внешних швов ванны и дайте ему высохнуть не менее 24 часов.

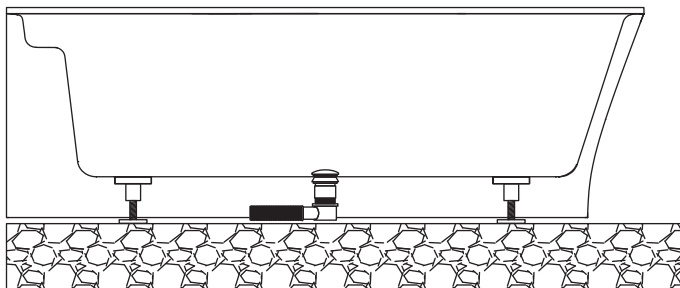
## 6 Этапы установки угловых ванн:



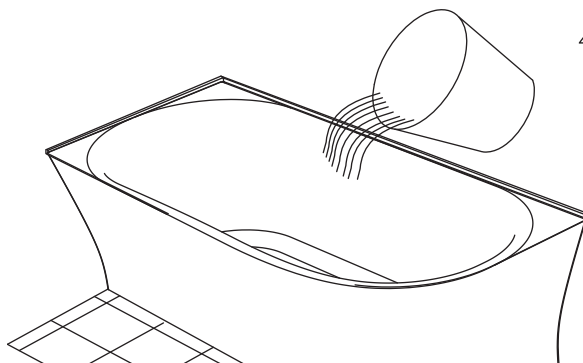
1. Извлеките ванну из коробки и установите ванну на место для монтажа.



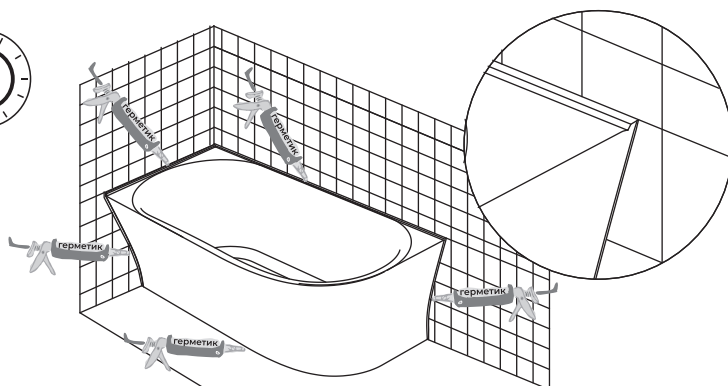
2. Установите ванну по уровню, убедитесь, что все ножки касаются пола.



3. Установите слив.



4. Для проверки герметичности слива наполните ванну водой, затем слейте, убедитесь, что нет протечки.



5. Нанесите силиконовый герметик вокруг всех внешних швов ванны и дайте ему высохнуть не менее 24 часов.



Акриловые ванны требуют бережного ухода, избегайте агрессивных чистящих средств, содержащих абразивы или растворители.

Используйте мягкие и специализированные чистящие средства для акриловых ванн.

После каждого использования промывайте ванну теплой водой и протирайте насухо.

Не допускайте падения тяжелых предметов в ванну, чтобы избежать царапин и сколов.

### **РЕКОМЕНДАЦИИ ПО ВОССТАНОВЛЕНИЮ ПОВЕРХНОСТИ АКРИЛОВЫХ ВАНН**

Возможно восстановление поверхности акриловых ванн шлифовкой и полировкой, выполняемой специалистом. Это позволяет вернуть ванне первоначальный вид и продлить срок ее службы.

Для восстановления блеска у глянцевых ванн используется наждачная бумага с зернистостью 400-1200 мкм. Шлифовка позволяет удалить мелкие царапины и потертости. После шлифовки ванна полируется полирующим средством, которое наносится губкой или салфеткой. Полировка придает ванне блеск и гладкость.

Для обновления поверхности у матовых ванн рекомендуется отшлифовать поврежденный участок мягкой шлифовальной губкой с зернистостью 500-800 мкм.

Шлифовка мягкой губкой позволяет бережно удалить загрязнения и восстановить матовость поверхности. После шлифовки ванну очищают мягким универсальным нейтральным чистящим средством, чтобы удалить остатки шлифовальной пыли и полирующего средства.

Важно учитывать, что процесс восстановления акриловой ванны требует определенных навыков и опыта. Если у вас нет уверенности в своих силах, лучше доверить эту работу профессионалам. Неправильная шлифовка или полировка может привести к повреждению покрытия ванны.