

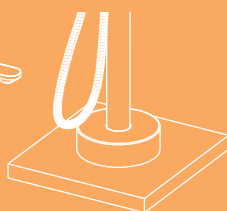
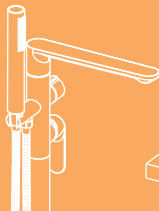
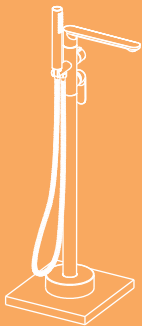


CEZARES®

ПРИРОДА ЧИСТОТЫ

# ПАСПОРТ ИЗДЕЛИЯ

НАПОЛЬНЫЕ  
СМЕСИТЕЛИ





## Уважаемый покупатель!

Благодарим Вас за выбор торговой марки CEZARES®

Наша продукция изготавливается из высококачественных материалов и прослужит Вам долгие годы при соблюдении правил установки и эксплуатации изделия. Продукция торговой марки CEZARES® проходит тщательный контроль на всех этапах производства и имеет все необходимые сертификаты.

### ОПИСАНИЕ ИЗДЕЛИЯ. ТЕХНИЧЕСКИЕ ХАРАКТЕРИСТИКИ

Смесители предназначены для смешивания и подачи холодной и горячей воды при рабочем давлении от 0,05 до 6,0 Мпа, расход воды от 18 до 22 л/мин и температуре от 10 °С до 65 °С, поступающей из централизованных или местных систем холодного и горячего водоснабжения, размер резьбы для подключения к водопроводной сети – ½". Материал присоединительных деталей к водопроводной сети для смесителей для раковины, биде, кухни – резиновый шланг в металлической оплётке, для смесителей для ванны и душа – латунь.

Имеет несколько вариантов поверхностной отделки:

- Хром, золото, брашированное золото, оружейная сталь.  
Гальваническое покрытие – нанесение путем электролиза нескольких металлических слоев на поверхность изделия. Гальванизация не только препятствует образованию ржавчины, коррозии на поверхности изделия, но также увеличивает ее износостойкость.  
PVD (Physical Vapor Deposition «Физическое осаждение пара») покрытие наносится путем конденсации пара на материал

и напыления частиц в вакуумной среде, тело смесителя покрывается мельчайшими частицами металлических сплавов. В результате чего образуется прочное покрытие корпуса смесителя.

- Сатин – полированная нержавеющая сталь с прозрачным защитным покрытием для улучшения стойкости корпуса смесителя.
- Черное исполнение – покрытие гибридно эпокси-полиэфирными порошковыми красками, отличающееся улучшенными цветовыми характеристиками, устойчивостью к ультрафиолетовому свету и к повышенным температурам. Наносится на предварительно никелированную поверхность.

## МАТЕРИАЛЫ

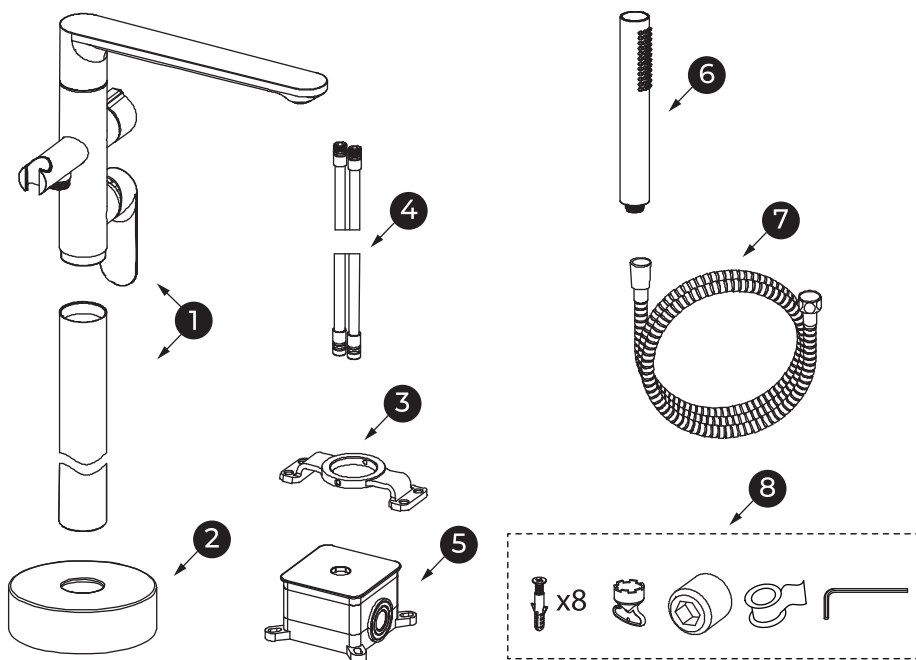
Смесители CEZARES® изготавливаются из высококачественных материалов: латуни и нержавеющей стали марки SUS 304, соответствуют требованиям ГОСТ 19681-2016. Перед установкой и началом эксплуатации изделия, пожалуйста, внимательно ознакомьтесь с положениями Паспорта изделия. Особое внимание обратите на ограничения по месту установки смесителя, на рекомендации по монтажу и уходу. Это поможет Вам сохранить внешний вид изделия на долгие годы.

## ТРАНСПОРТИРОВКА И ХРАНЕНИЕ

Смесители следует перевозить любым видом транспорта с предохранением их от попадания атмосферных осадков и механических повреждений в транспортных средствах согласно правилам перевозки грузов, действующим на каждом виде транспорта. Смесители необходимо хранить в сухих закрытых помещениях при температуре от 0°C до +40°C и относительной влажности не более 85% на расстоянии не менее 1 метра от отопительных приборов с предохранением от попадания на изделия солнечных лучей. В помещении не рекомендуется хранить химически активные вещества, разлагающие пластмассу, лакокрасочные и полимерные покрытия.

## КОМПЛЕКТНОСТЬ

1. Смеситель – 1 комплект.
2. Декоративная накладка – 1 шт.
3. Фиксатор – 1 шт.
4. Трубка подводки воды – 2 шт.
5. Закладная деталь – 1 шт.
6. Лейка душевая – 1 шт.
7. Душевой шланг – 1 шт.
8. Комплект крепления – 1 комплект.
9. Паспорт изделия – 1 шт.



## ТРЕБОВАНИЯ ПО БЕЗОПАСНОСТИ

Установку смесителя должен осуществлять квалифицированный специалист в соответствии с правилами и требованиями, установленными настоящим паспортом изделия.

Используйте смеситель по его функциональному назначению в помещениях с температурой от +5 до 50°C

## ИНСТРУКЦИЯ ПО УСТАНОВКЕ

Для правильной и качественной установки настоятельно рекомендуем воспользоваться услугами квалифицированных специалистов. Квалифицированными специалистами являются сотрудники организаций и индивидуальные предприниматели, одним из основных видов деятельности которых является оказание услуг по установке, наладке и подключения санитарно-технических изделий к системе водоснабжения и водоотведения.

Внимательно ознакомьтесь с инструкцией по установке, чтобы в работе отталкиваться от рекомендаций производителя.

### Общие сведения:

1. Установка закладной части производится во время проведения черновых строительных работ. Монтаж наружной части смесителя осуществляется после окончания косметического ремонта (строительная пыль и другие строительные материалы могут испортить внешний вид изделия).
2. Перед установкой смесителя проверьте состояние и чистоту всех труб системы.
3. Убедитесь, что выводы для подключения смесителя подходящего диаметра и размера, и имеют идентичную резьбу.
4. После установки проверьте надёжность соединения всех труб.
5. Чтобы выявить возможные протечки, поочерёдно включайте горячую и холодную воду. Убедитесь, что всё работает нормально.
6. Сохраните инструкцию до окончания сборки.

### Установка напольного смесителя

1. Подготовьте в полу место для установки закладной детали. Нанесите разметку, затем сделайте в полу 4 отверстия. Подсоедините трубы с горячей и холодной водой, плотно соедините с закладной деталью и с помощью винтов надежно закрепите закладную.
2. Снимите крышку закладной и пролейте трубы, установите крышку при проведении ремонтных работ.
3. Прикрутите подводку к смесителю.
4. Опустите подводку в корпус и соедините обе части смесителя. Наденьте декоративную накладку на смеситель и поднимите ее.
5. Установите фиксатор на смеситель и закрутите его.
6. Установите смеситель на место монтажа.
7. Отметьте карандашом точки крепления фиксатора к полу, просверлите отверстия для крепления фиксатора и установите крепежные болты в отверстия и закрепите его.
8. Опустите декоративную накладку вниз.
9. Прикрутите лейку к шлангу, а шланг к смесителю.

### ПРАВИЛА ЭКСПЛУАТАЦИИ И УХОДА ЗА ИЗДЕЛИЕМ

Во избежание появления на корпусе смесителя пятен необходимо регулярно очищать его щадящими моющими средствами для сантехнических изделий. Не оставляйте надолго моющее средство на поверхности, после применения тщательно промывайте ее водой.

При уходе за смесителем ЗАПРЕЩАЕТСЯ использовать абразивные вещества и материалы, а также химические вещества, содержащие высокий процент кислот и щелочи. Во избежание поломки смесителя необходимо исключить возможность замерзания в нем воды.

### УТИЛИЗАЦИЯ

Утилизация изделия (переплавка, захоронение, перепродажа) производится в порядке, установленном Федеральным законом РФ от 04 мая 1999 г. № 96-ФЗ «Об охране атмосферного

воздуха», Федеральным законом от 24 июня 1998 г. № 89-ФЗ «Об отходах производства и потребления», от 10 января 2002 № 7-ФЗ «Об охране окружающей среды» (в редакции от 01.01.2015), а также иными нормами и правилами, установленными в соответствии с законодательством РФ.

## ГАРАНТИЙНЫЕ ОБЯЗАТЕЛЬСТВА

Данные гарантийные обязательства дают право на бесплатное устранение заводских дефектов изделия в течение гарантийного срока.

Гарантийный срок и срок службы:

- на смеситель, гарантийный срок – 5 лет, срок службы – 25 лет;
- на покрытия: хром, сатин – 5 лет, все остальные отделки (черное, брашированное золото, золото, оружейная сталь) – 2 года;
- на картридж, кран-буксы, гибкую подводку, штангу верхнего душа смесителя с верхней лейкой (в моделях смесителя с верхней лейкой), резиновые уплотнители в неподвижных соединениях, на эксцентрики, устанавливается гарантийный срок – 5 лет, срок службы – 5 лет;
- на душевые аксессуары (лейка, держатель лейки, шланг), резиновые уплотнители на подвижных соединениях, дивертор (переключатель душ/излив) устанавливается гарантийный срок 1 год, срок службы – 5 лет.

В случае использования изделия в офисах, предприятиях сферы обслуживания, общественного питания, здравоохранения и т. п., гарантийный срок составляет 1 год.

Гарантийный срок исчисляется с даты приобретения покупателем изделия в розничной торговой сети при условии соблюдения всех правил установки и эксплуатации изделия. Дата приобретения изделия покупателем указывается в гарантийном талоне. Для подтверждения даты покупки необходимо предъявить кассовый и товарный чеки и правильно заполненный гарантийный талон с указанием артикула изделия, даты продажи и с четкой подписью продавца и/или печатью торгующей организации.

Данные гарантийные обязательства дополняют права потребителей, установленные действующим законодательством РФ, и ни в коем случае их не ограничивают.

Решения о целесообразности выезда мастера Сервисной службы на место установки изделия, а также замены и ремонта неисправных узлов или всего изделия принимаются Сервисным центром. Заменяемые детали переходят в собственность Сервисного центра. Изготовитель оставляет за собой право вносить в конструкцию изделия изменения, не ухудшающие технические и эксплуатационные характеристики.

#### **ГАРАНТИЯ НЕ РАСПРОСТРАНЯЕТСЯ:**

- на дефекты, возникшие в результате транспортных повреждений при перевозке изделия после передачи его покупателю;
- на дефекты, возникшие в случае неквалифицированной установки изделия;
- на не зависящие от производителя причины (перепады давления в водопроводной сети, пожар, низкое качество и загрязненность воды и т.п.);
- на механические повреждения, следы воздействия химических и абразивных веществ, вызванные использованием агрессивных моющих средств;
- на несоблюдение требований инструкции по обслуживанию и уходу;
- в случае использования запчастей другого производителя;
- в случае использования изделия не по назначению;
- в случае эксплуатации изделия при температуре ниже 5 °С;
- на дефекты, вызванные естественным износом изделия и его составных частей: уплотнителей, сальников, прокладок, декоративных накладок, аэраторов (при уменьшении напора воды необходимо открутить аэратор, промыть его и установить обратно).



**Продолжительность гарантийного срока указывается в Гарантийном талоне и исчисляется с даты продажи изделия. Дата продажи и дата изготовления указываются в Гарантийном талоне**

Разработано и изготовлено по заказу ООО «ИБЕРИС ГРУПП»

Юридический адрес: 127018, г. Москва, ул. Полковая, д.3  
**+7 (495) 967-16-74 | [info@iberis-pro.ru](mailto:info@iberis-pro.ru) | [www.iberis-group.ru](http://www.iberis-group.ru)**

# IBERIS GROUP

ОФИЦИАЛЬНЫЙ ДИСТРИБЬЮТОР ТМ CEZARES

Отметки сервисного центра:

---

---

---

---

---

---

---

---

---

---

**Вашим партнёром по предоставлению гарантии является компания ООО «ИБЕРИС ГРУПП».**

Единый телефон службы сервиса: **+7 (985) 419 95 31**

E-mail: **service@iberis-pro.ru**

По данному номеру телефона Вы можете обратиться по вопросам:

- сервисного обслуживания;
- гарантийного обслуживания;
- информационной поддержки по продукции ТМ CEZARES.

Дополнительную информацию Вы можете найти на нашем сайте **www.iberis-group.ru**







[www.iberis-group.ru](http://www.iberis-group.ru)